

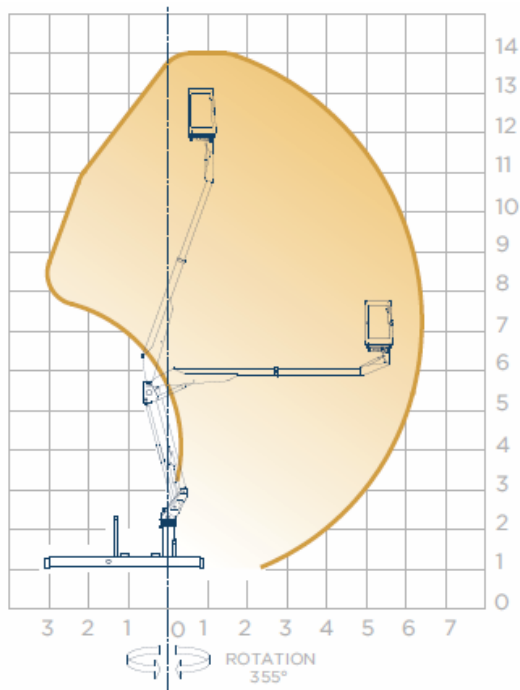


**ЗАВОД
СПЕЦТЕХНИКИ**

Автогидроподъемник с комбинированной телескопической стрелой Oil&Steel Snake 147 до 14 м

ТЕХКОМПЛЕКТ

Модель Snake 147 - комбинированный автогидроподъемник, устанавливаемый на грузовиках с минимальной полной массой от **3,5 т**. Максимальная рабочая высота **14,0 м** с максимальным вылетом **5,7 м**. **Snake 147** имеет безопасную рабочую нагрузку **225 кг**. Автогидроподъемник оснащен системой стабилизации области, которая позволяет оператору выбирать между различными вариантами положения стрелы в зависимости от степени выдвижения опор. Электронная система управления автоматически вычисляет, находится ли оператор в безопасной рабочей зоне. Наземное аварийное управление установлено на колонне. Вращение надземной части составляет 355 град.



Базовые шасси

- ГАЗ 3302, Next
- ISUZU NLR
- Ford Transit
- Renault Master
- Peugeot Boxer/Citroen Jumper

