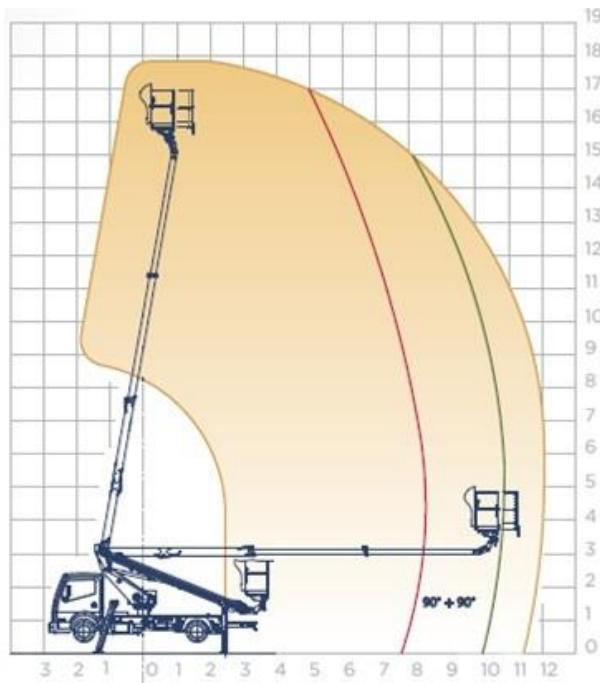




ТЕХКОМПЛЕКТ

Модель Scorpion 1812 - телескопический автогидроподъемник, устанавливаемый на грузовиках с минимальной полной массой от **3,5 т**. Максимальная рабочая высота **17,8 м** с максимальным вылетом **12 м**. **Scorpion 1812** имеет безопасную рабочую нагрузку **250 кг**. Автогидроподъемник оснащен системой стабилизации области, которая позволяет оператору выбирать между различными вариантами положения стрелы в зависимости от степени выдвигания опор. Электронная система управления автоматически вычисляет, находится ли оператор в безопасной рабочей зоне. Наземное аварийное управление установлено на колонне. Вращение надземной части составляет 360 град.



Базовые шасси

- ГАЗ 3302, Next
- ISUZU NLR
- Ford Transit
- Renault Master
- Peugeot
Boxer/Citroen
Jumper

